

Werktafels

2-zijdige onderbouw warmkast 900mm, 4 draaideuren, tussenschap, stelpoten

ITEM # _____

MODEL # _____

NAAM # _____

SIS # _____

AIA # _____



121835 (TER2PE9DA)

2-zijdige onderbouw
warmkast 900mm, +30/+90°
C, 4 draaideuren,
tussenschap, stelpoten

Omschrijving

Punt nr

inwendige afmetingen 730x610x620 mm (BxDxH)

Belangrijkste Gegevens

- Installatie op bouwkundige sokkel mogelijk door verwijdering van stelpoten.
- Zeer eenvoudig schoon te maken dankzij de gladde randen.

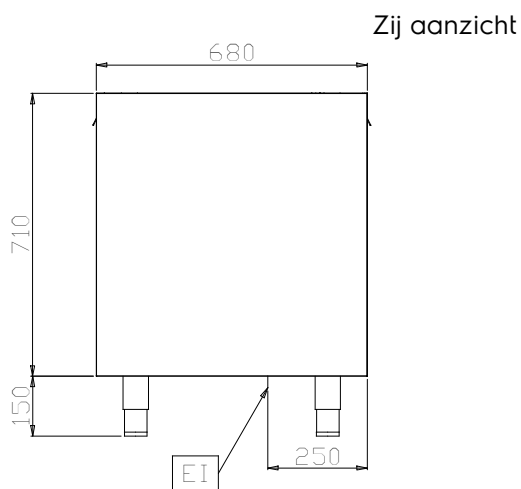
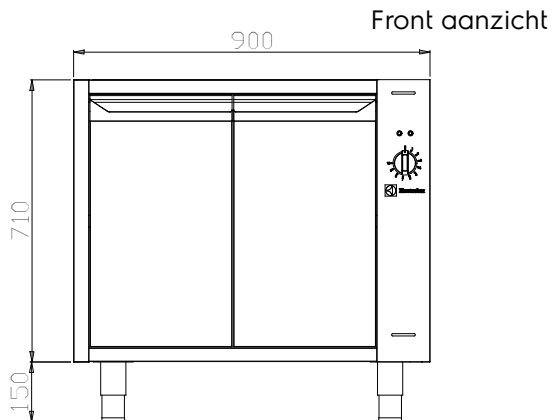
Constructie

- Geluiddempende versterkingen tussen interne en externe zijpanelen om structuur te versterken.
- Gemonteerd op 150 mm in hoogte verstelbaar (0 / +90 mm) oversized (65x65 mm) voeten.
- Binnenzijden ondersteunen structuur 45 ° graden binnenzijde hoeken knooppunt systeem.
- 30 mm hoog tussenschap van roestvrijstaal AISI304, op 3 hoogtes verstelbaar, met dubbel omgezette randen.
- Geleverd met een gekanaliseerd ventilatiesysteem (2-weg uitgangen), die een correcte luchtstroom en zelfs de temperatuur in de opslagruimte mogelijk maakt.
- Geforceerde verwarming via amored elementen zorgen voor temperatuurbereik van 30 ° tot 90 ° C.
- Afneembaar bedieningspaneel met mechanische thermostaat en aan / uit groen en oranje indicatielampje voor verwarmingselement werking.
- Draaideur met geluiddempende interne panelen, voorzien van AISI 304 RVS scharnieren aan de binnenzijde, kan 180 ° graden opening.
- Volledig opgebouwd uit AISI 304 RVS met Scotch Brite afwerking.

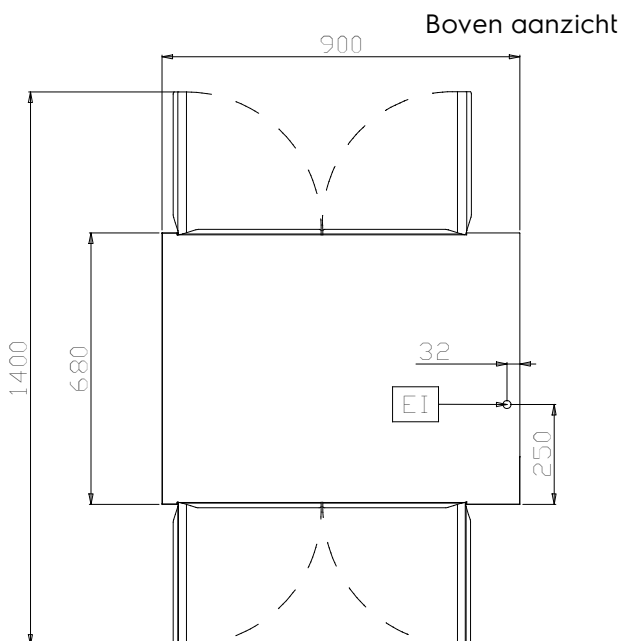
Optionele Accessoires

- RVS plint 900mm PNC 855825
- RVS zijplint voor eilandopstelling 565mm PNC 855838

Gekeurd: _____



EI = Elektrische aansluiting



Elektrisch

Voltage:	
121835 (TER2PE9DA)	230 V/1 ph/50/60 Hz
Totaal vermogen:	1.6 kW

Algemene Gegevens:

Kast breedte:	730 mm
Kast diepte:	610 mm
Kast hoogte:	620 mm
Afmetingen, extern, breedte:	900 mm
Afmetingen, extern, diepte:	680 mm
Afmetingen, extern, hoogte:	860 mm
Gewicht, netto:	28 kg